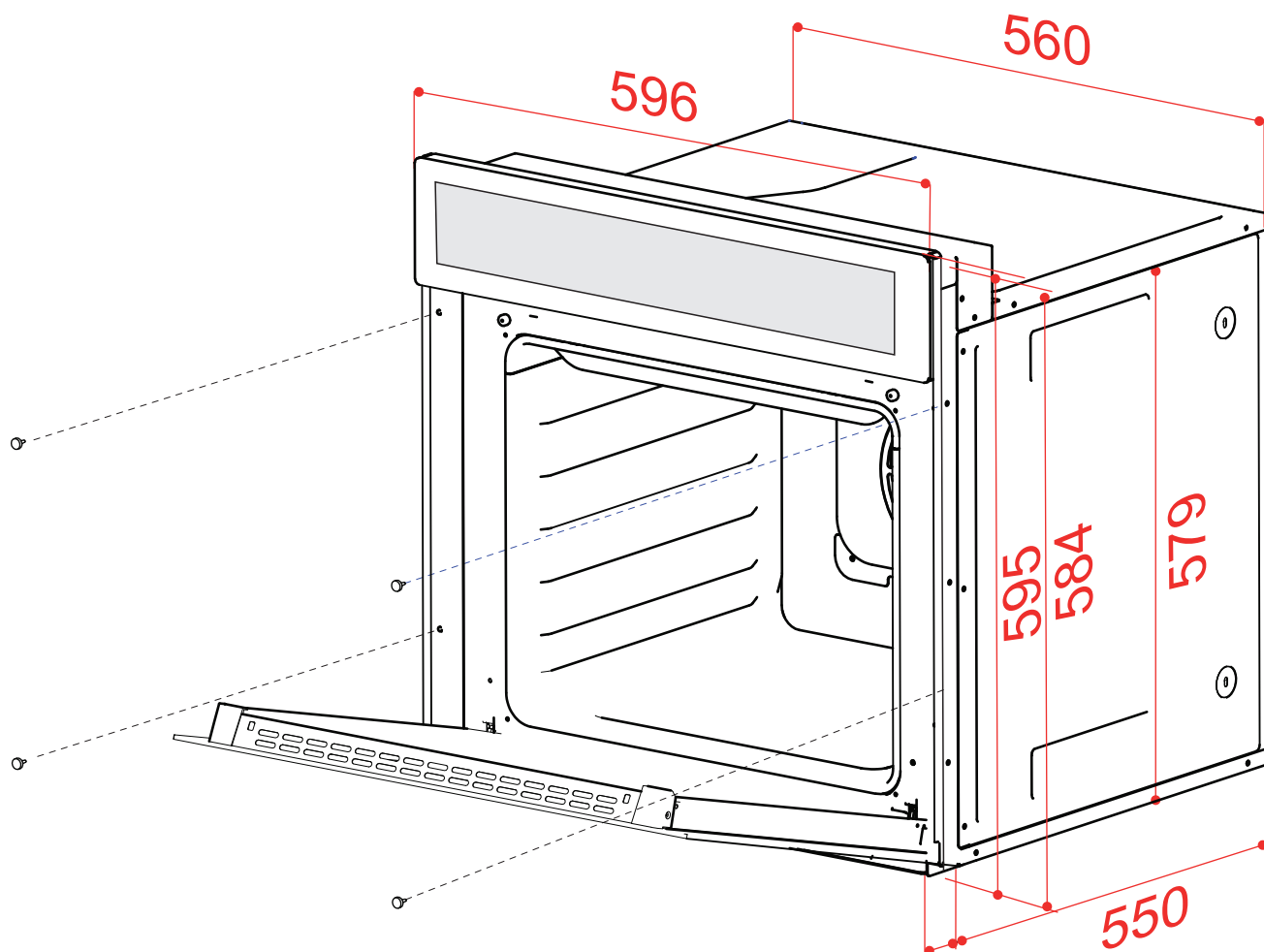


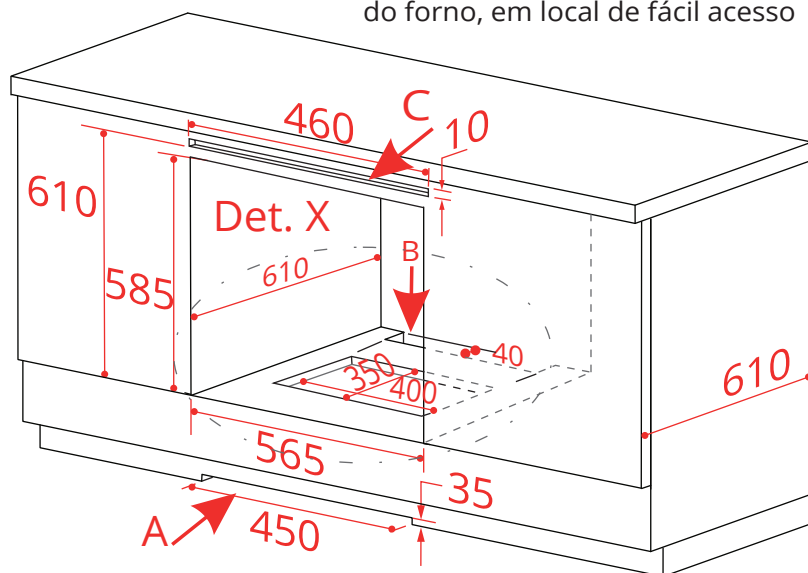
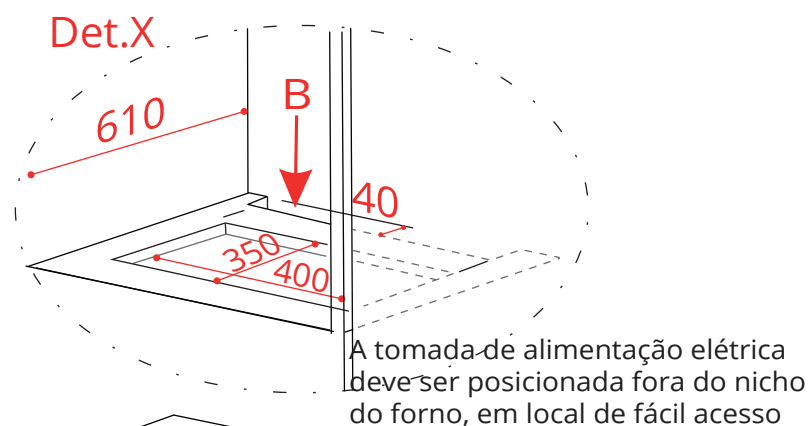
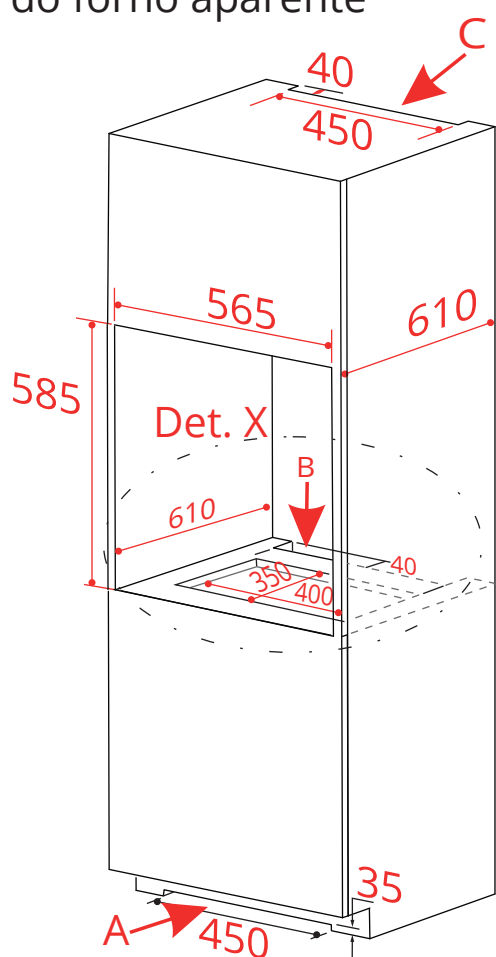
FORNO MASSIMA PIROLÍTICO  
**MULTIFUNÇÃO DIGITAL 60 CM**

FP-DG-60-MS-2XBA



2019-11-01 - V2-R0  
Medidas em milímetros

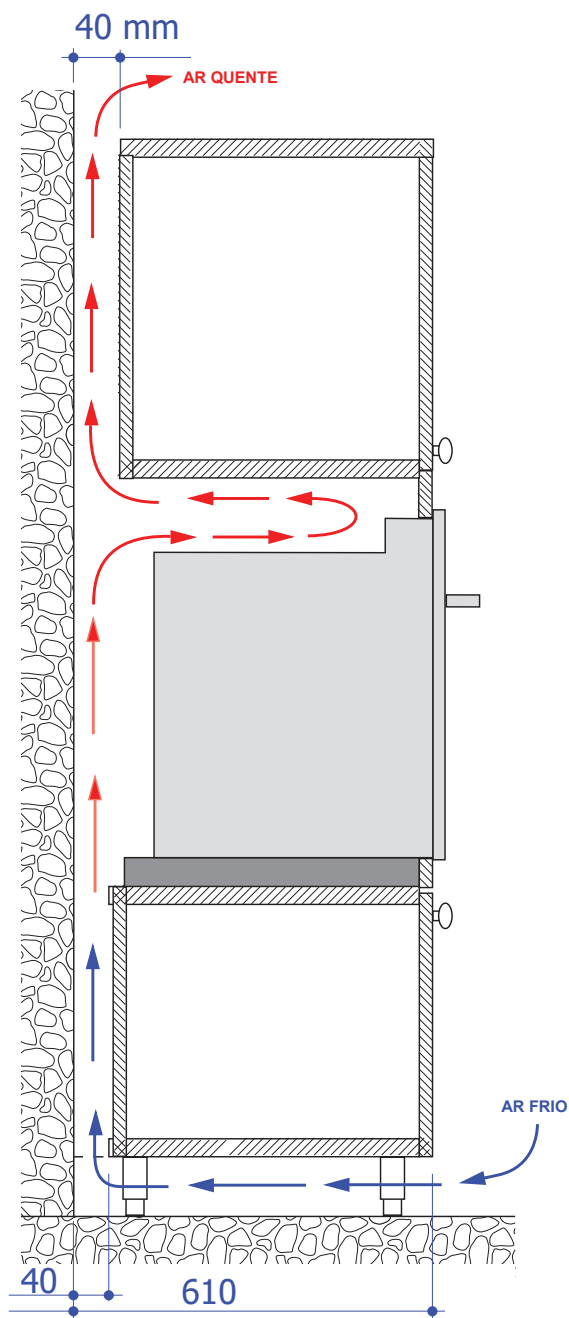
Nicho com a moldura do forno aparente



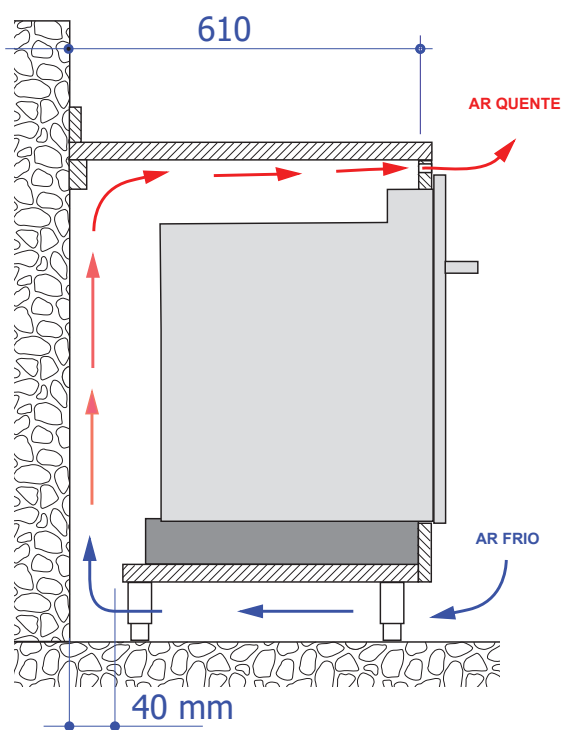
- (A) na base permite a tomada de ar fresco frontal, mantém o queimador aceso.
- (B) auxilia o rápido resfriamento da fiação e tubulações metálicas.
- (C) Saída de ar quente

FORNO MASSIMA PIROLÍTICO  
**MULTIFUNÇÃO DIGITAL 60 CM**

FP-DG-60-MS-2XBA



**Atenção!**  
Este forno não opera sem ventilação.  
A ventilação mínima acima é obrigatória.



2019-11-01 - V2-R0  
Medidas em milímetros