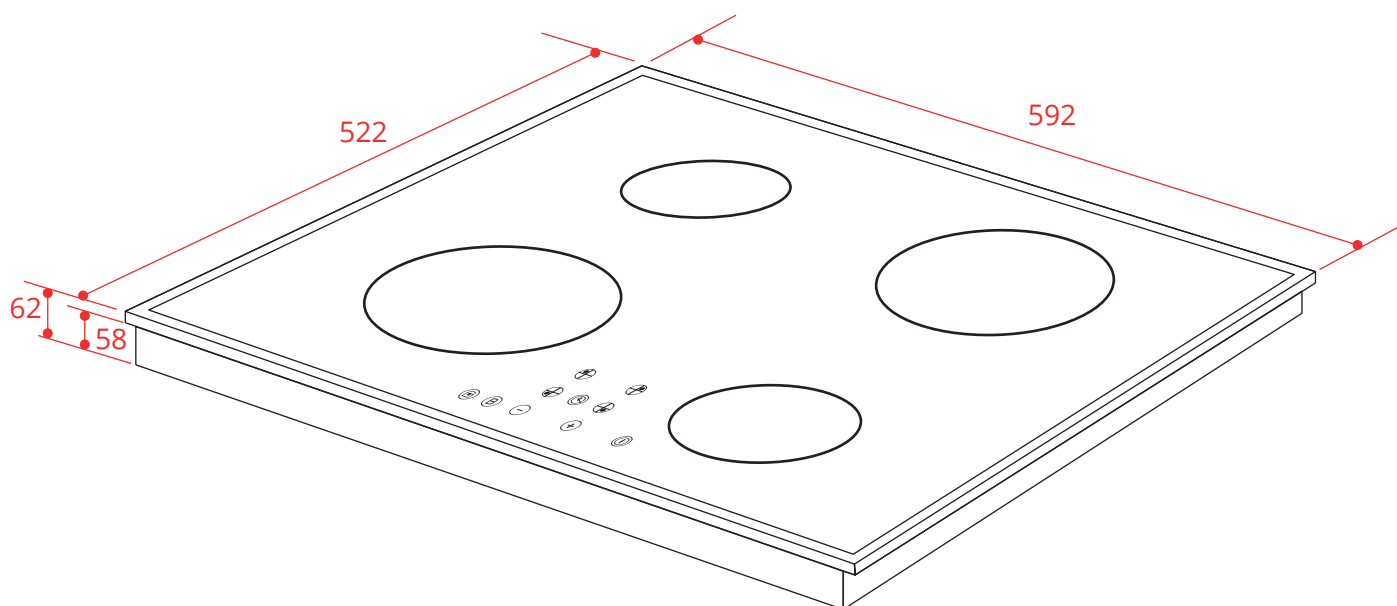


COOKTOP
INDUÇÃO 60 CM

CKI-4Q-60-CI-2XBA

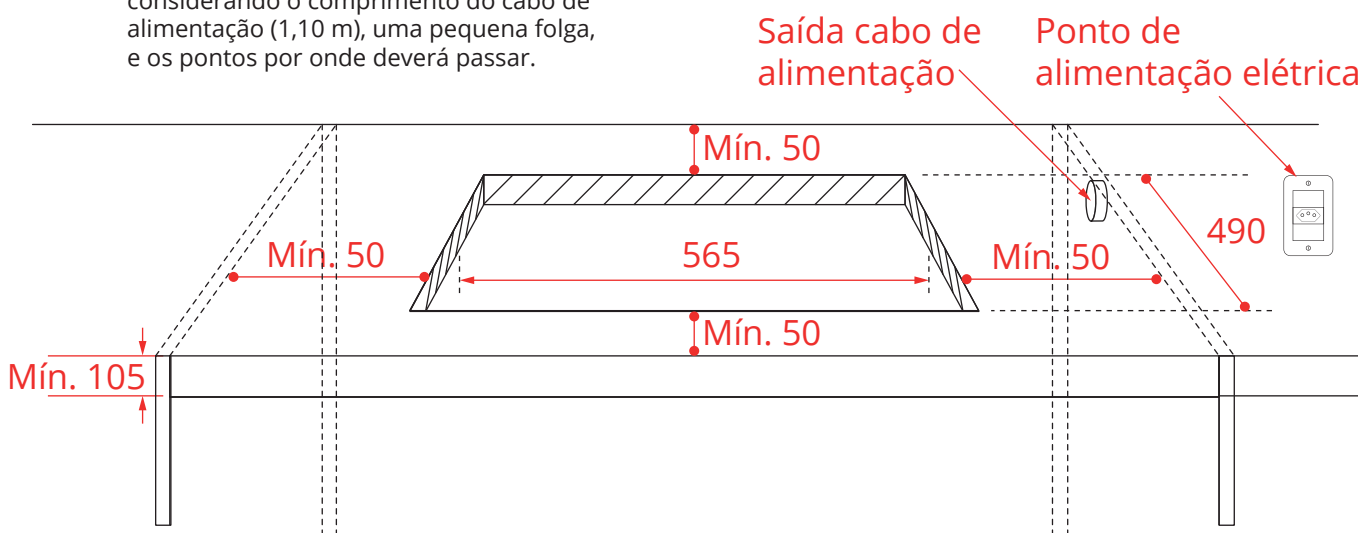


2019-10-28 - V3-R0
Medidas em milímetros

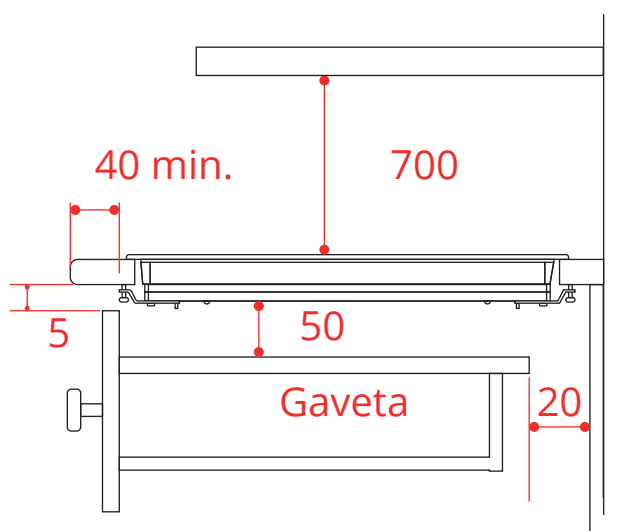
COOKTOP INDUÇÃO 60 CM

CKI-4Q-60-CI-2XBA

O ponto de alimentação elétrica deverá ser localizado fora do nicho (a direita), considerando o comprimento do cabo de alimentação (1,10 m), uma pequena folga, e os pontos por onde deverá passar.

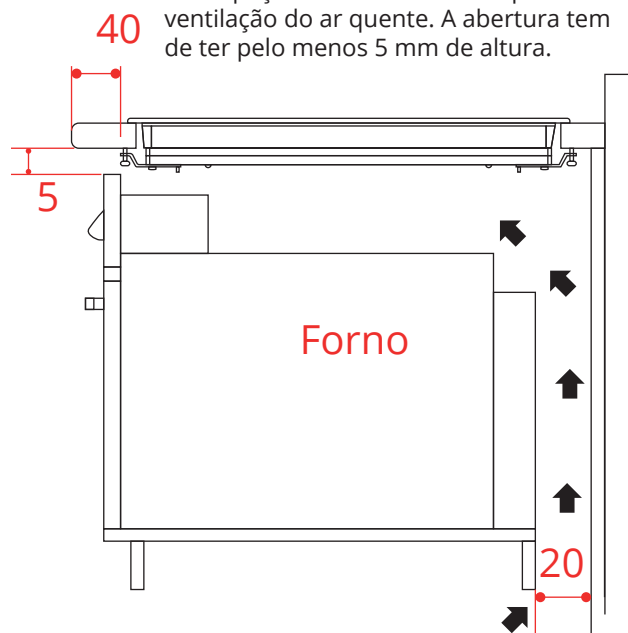


A distância mínima entre a parte inferior dos móveis, ou do exaustor colocado sobre o cooktop, deve ser no mínimo de 700 mm. Se as instruções de instalação do exaustor indicarem uma distância superior, esta deve ser respeitada.



A sua profundidade deve ter a mesma largura do móvel. Na parte traseira do móvel é necessário fazer uma abertura de 20 mm de modo a permitir a troca de calor.

No caso de uma instalação com um forno, será necessário ser feito de acordo com o manual correspondente. É preciso deixar um espaço na frente do móvel para a ventilação do ar quente. A abertura tem de ter pelo menos 5 mm de altura.



2019-10-28 - V3-R0
Medidas em milímetros