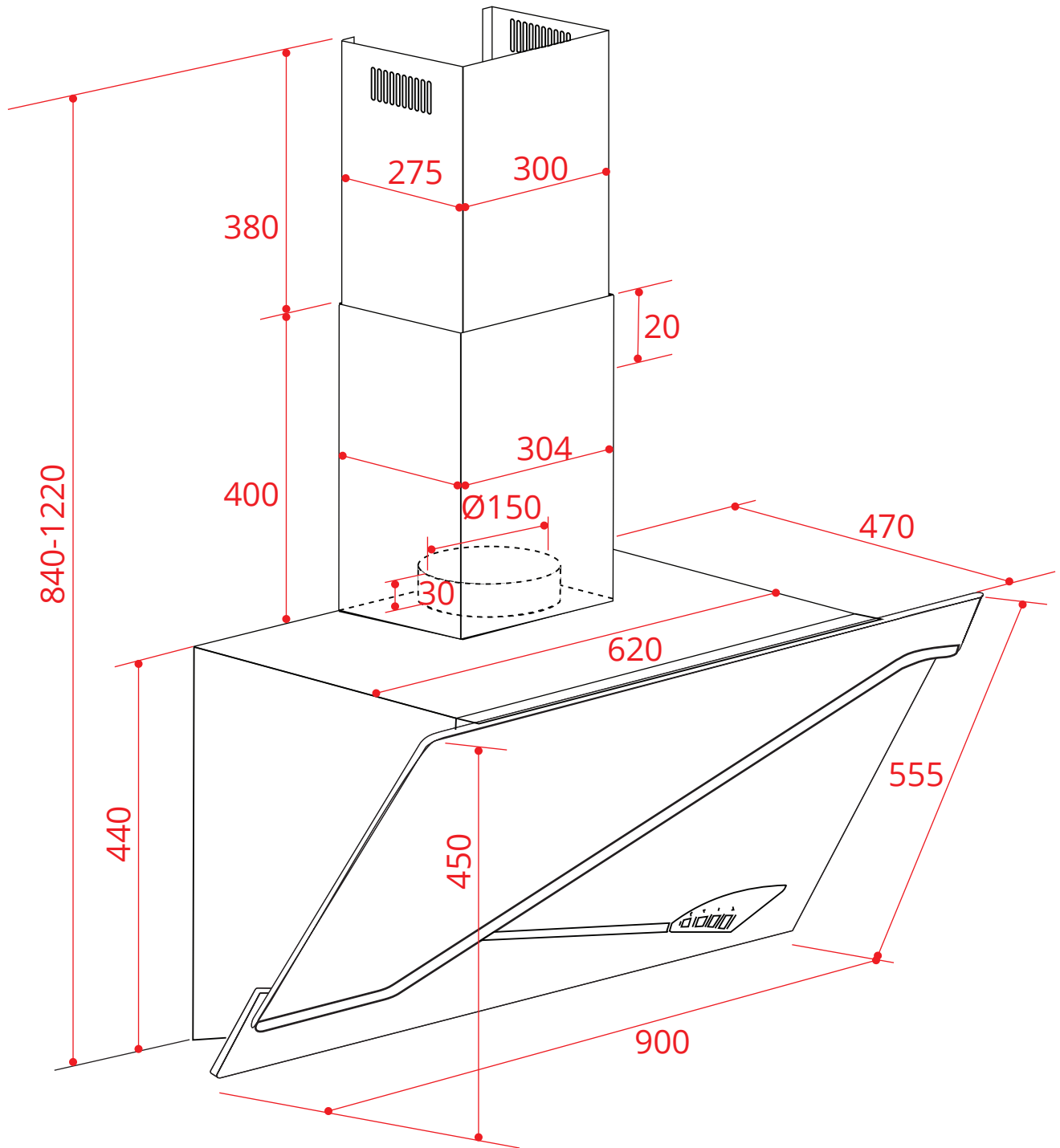


COIFA

# STILE PAREDE 90 CM

CFP-STL-90-VP-2ATA

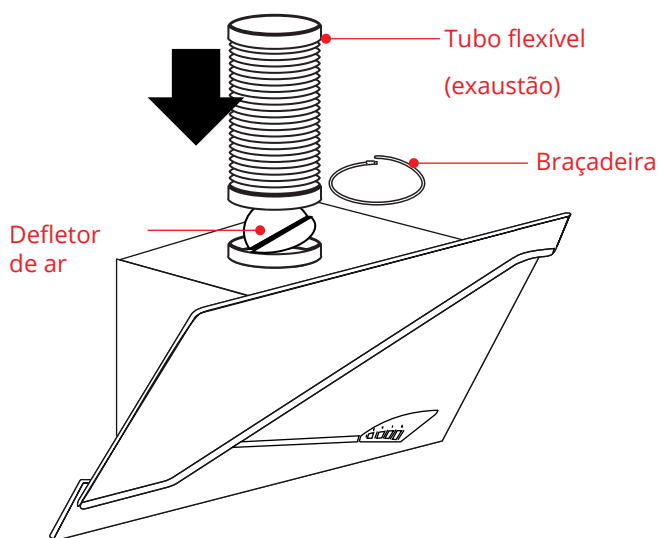


2019-11-28 - V3-R0  
Medidas em milímetros

COIFA

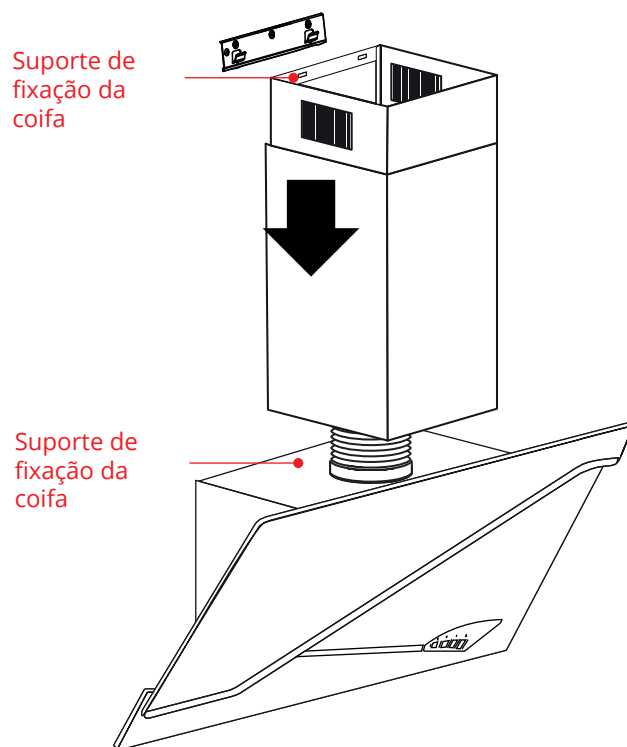
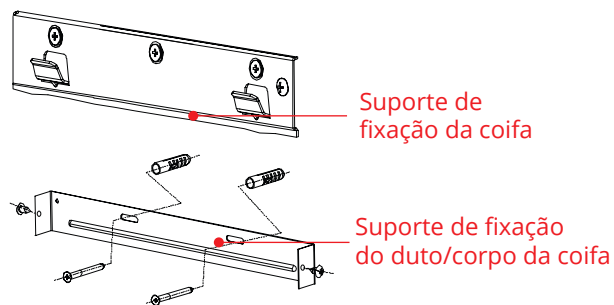
# STILE PAREDE 90 CM

CFP-STL-90-VP-2ATA



Instale o tubo de exaustão fixando-o na de saída de ar com a braçadeira plástica e o duto na Coifa;  
Fixe o suporte no duto externo e certifique-se de que o duto interno e o tubo de extensão possam ser instalados na altura livremente;

O ângulo de dobra do tubo de exaustão não deve ser menor do que  $<120^\circ$ , deve-se direcionar o duto horizontalmente, ou, alternativamente, deve subir do ponto inicial e deve ser conduzido para uma parede externa;



Fixe o suporte no duto externo e certifique-se de que o duto interno e o tubo de extensão possam ser instalados na altura livremente;  
Encaixe a coifa nos ganchos do suporte de fixação instalado na parede.

2019-11-28 - V3-R0  
Medidas em milímetros