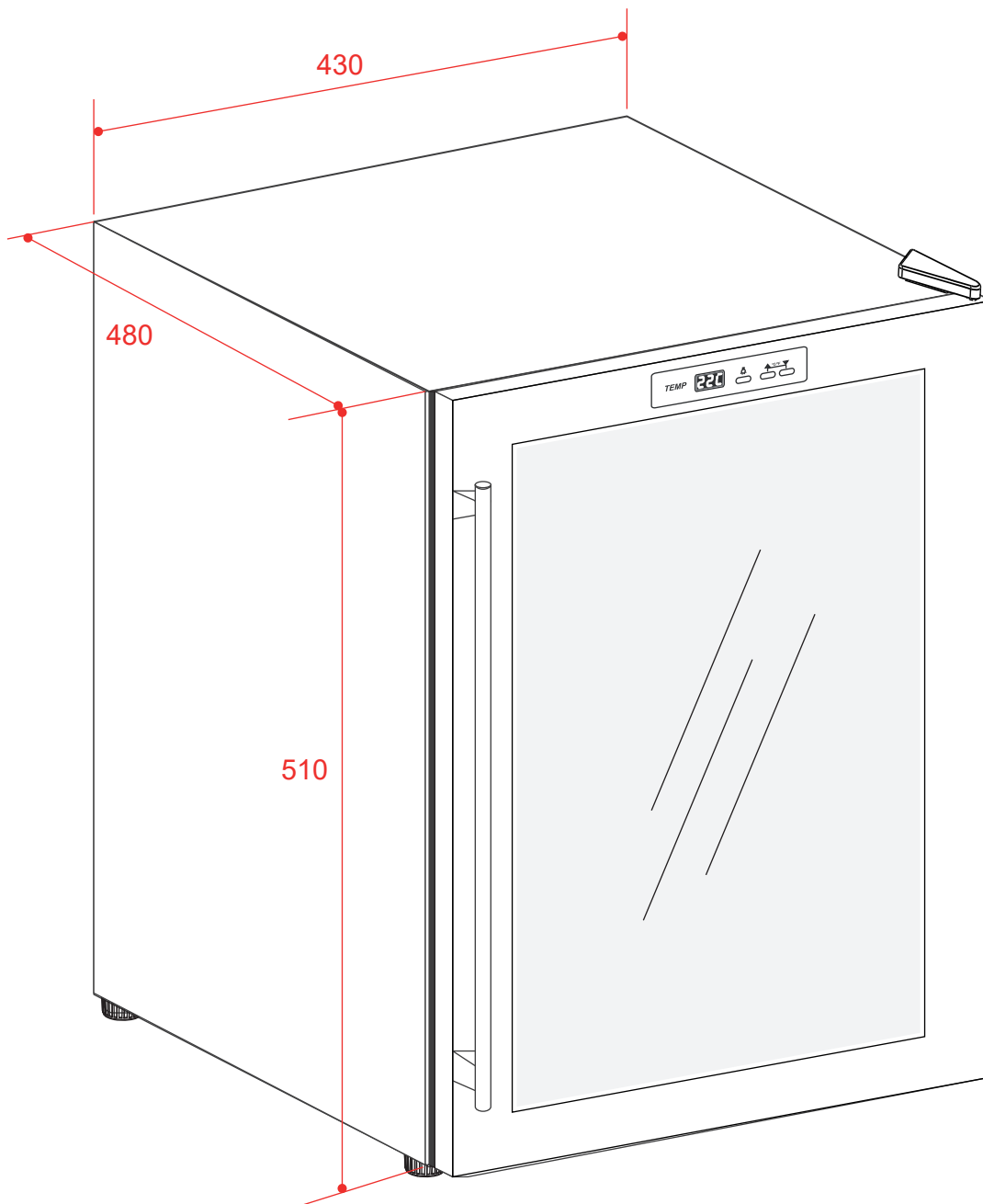


ADEGA

15 GARRAFAS

CV-1FS-16-XV-1CAA
CV-1FS-16-XV-2CAA



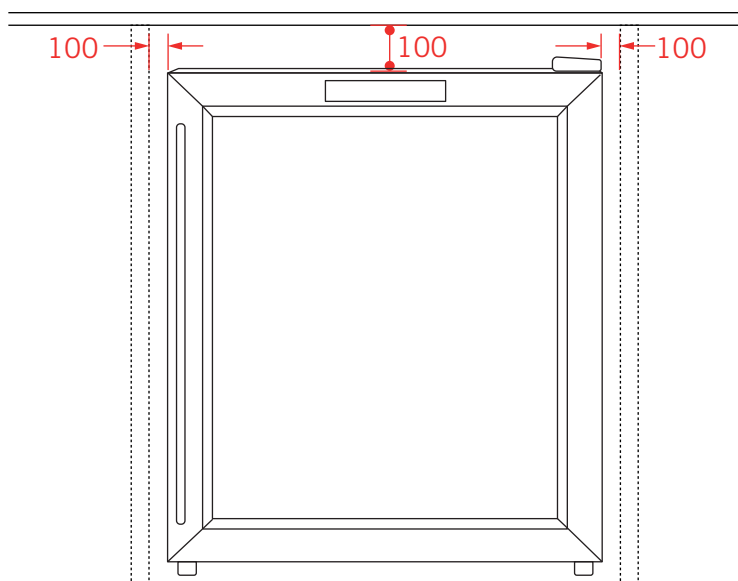
2019-11-26 - V3-R0
Medidas em milímetros

ADEGA

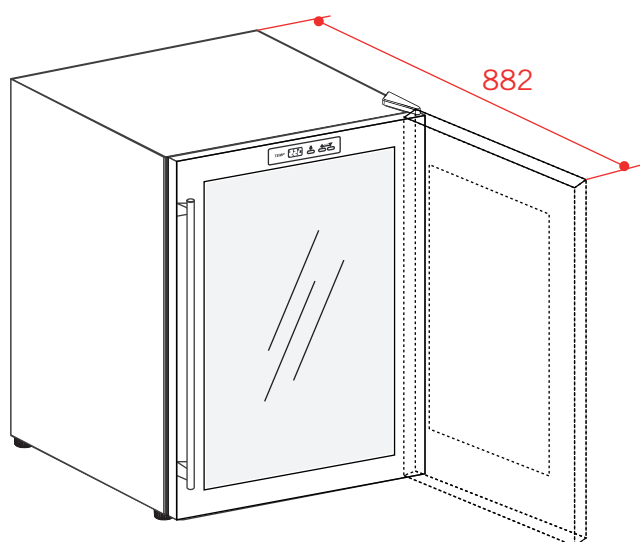
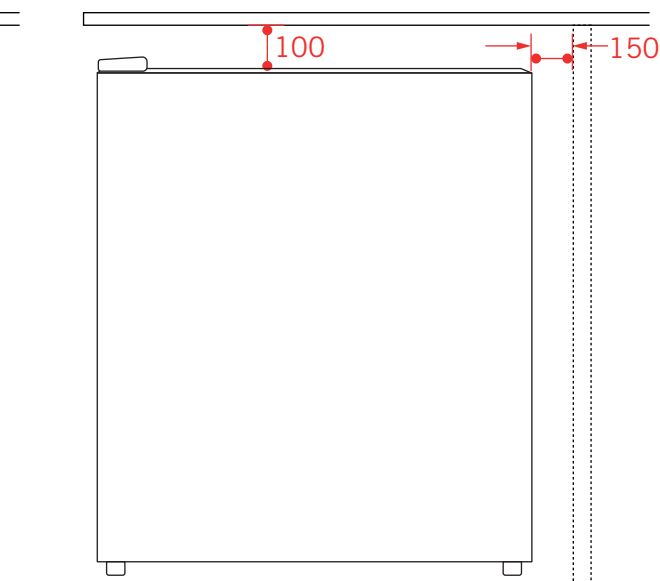
15 GARRAFAS

CV-1FS-16-XV-1CAA
CV-1FS-16-XV-2CAA

Vista Frontal



Vista Lateral



Este produto é de instalação freestanding “livre”, ou seja, não deve ser embutido. Caso seja utilizado dentro de um nicho, a necessidade de manter uma área mínima de ventilação. É recomendado que haja um mínimo de 150 mm de espaço da parte traseira do produto e um mínimo de 100 mm na parte superior e nas laterais.

2019-11-26 - V3-R0
Medidas em milímetros