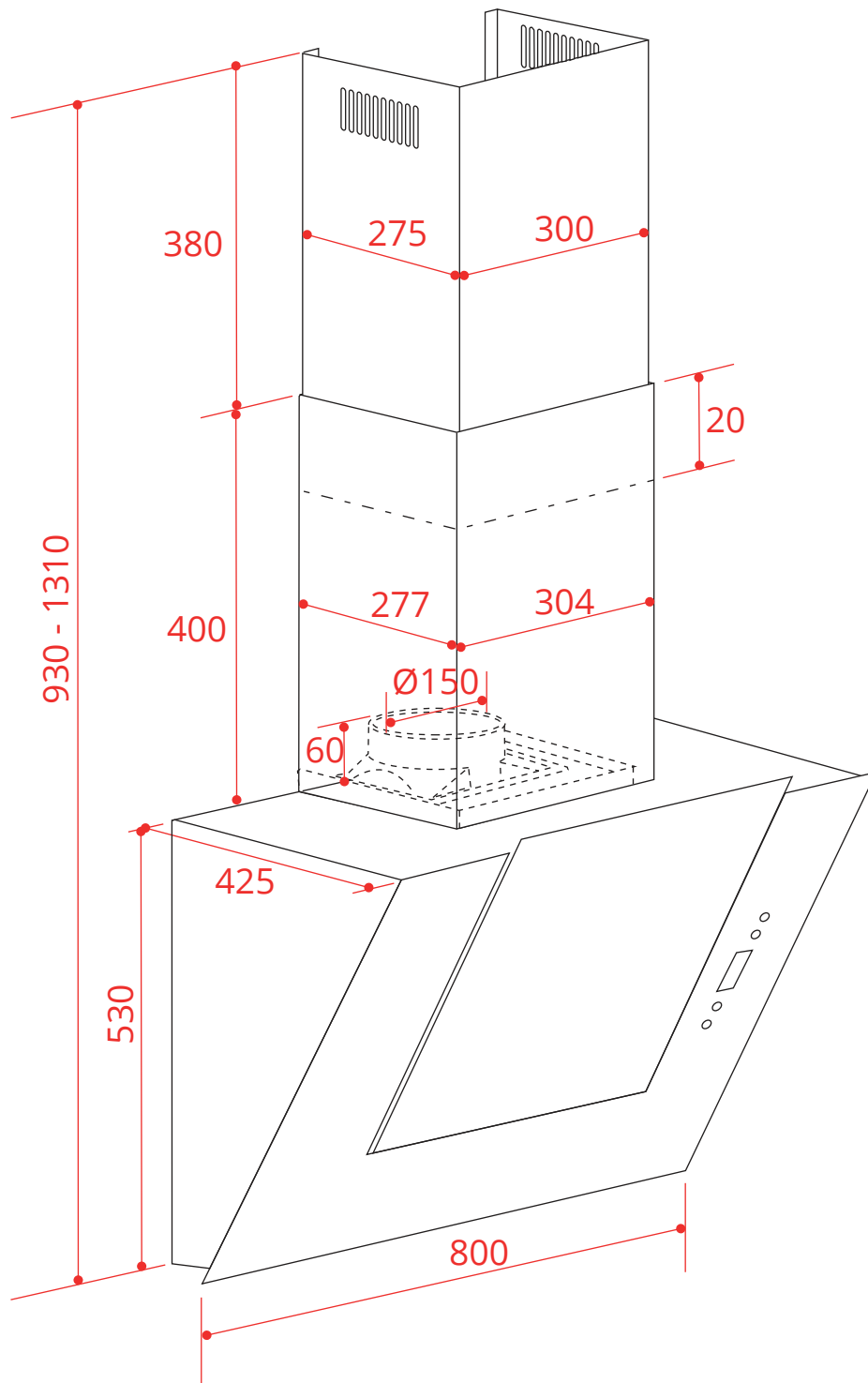


COIFA

MAGMA PAREDE 80 CM

CFP-MGM-80-VV-2ATA



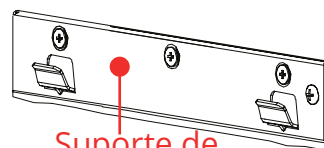
2019-11-27 - V1-R0
Medidas em milímetros

COIFA

MAGMA PAREDE 80 CM

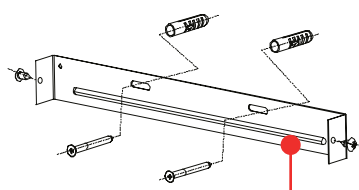
CFP-MGM-80-VV-2ATA

Instale o tubo de exaustão fixando-o na de saída de ar com a braçadeira plástica e o duto na Coifa.

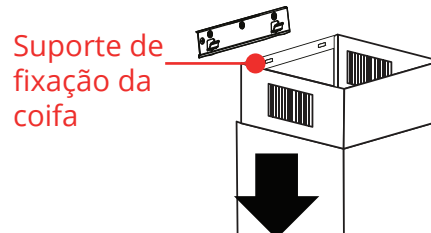
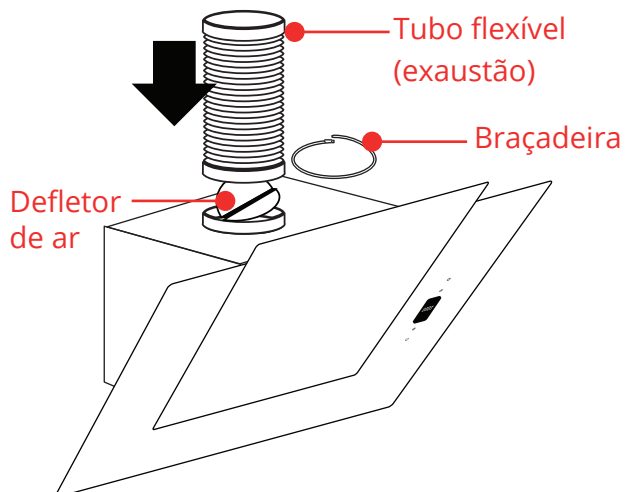


Suporte de fixação da coifa

Fixe o suporte no duto externo e certifique-se de que o duto interno e o tubo de extensão possam ser instalados na altura livremente. Encaixe a coifa nos ganchos do suporte de fixação instalado na parede.



Suporte de fixação do duto/corpo da coifa



Suporte de fixação da coifa

2019-11-27 - V1-R0
Medidas em milímetros